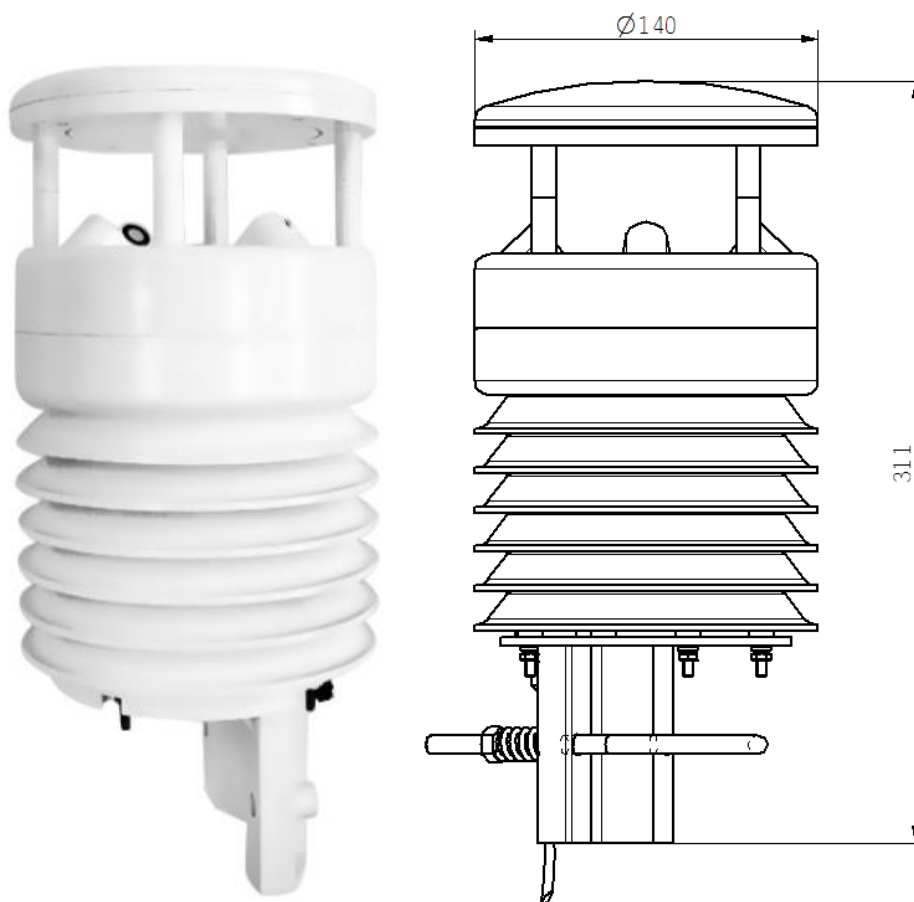


Метеостанция автоматическая IMETEOLABS PWS 500

Метеостанция автоматическая IMETEOLABS PWS 500, № в Госреестре СИ: 63630 16 — это профессиональная метеостанция от российской компании ООО «АйСиБиКом». Метеостанция оснащена интерфейсом для передачи данных, благодаря этому осуществляется дистанционный мониторинг метеопараметров в реальном времени.

Метеостанция IMETEOLABS PWS 500 позволяет измерять скорость и направление ветра, температуру воздуха, относительную влажность воздуха, атмосферное давление. Методика поверки МП 2551-0145-2015.

Внешний вид и габаритные размеры:



Технические характеристики

Наименование, единица измерения	Значение
Напряжение питания постоянного тока, В	12
Потребляемый ток при 12 В постоянного тока, не более, мА	30
Диапазон измерений скорости воздушного потока, м/с	от 0,3 до 60
Пределы допускаемой погрешности измерений скорости воздушного потока: - абсолютной в диапазоне от 0,3 до 10 м/с вкл., м/с; - относительной в диапазоне свыше 10 до 60 м/с вкл., %	$\pm 0,3$ ± 3
Диапазон измерений направления воздушного потока, градус	от 0 до 360
Пределы допускаемой абсолютной погрешности измерений направления воздушного потока, градус	± 3
Диапазон измерений температуры воздуха, °С	от -50 до +60
Пределы допускаемой абсолютной погрешности измерений температуры воздуха, °С	$\pm 0,1$
Диапазон измерений относительной влажности воздуха, %	от 1 до 100
Пределы допускаемой абсолютной погрешности измерений относительной влажности воздуха, %	± 3
Диапазон измерений атмосферного давления, гПа	от 300 до 1200
Пределы допускаемой абсолютной погрешности измерений атмосферного давления, гПа	± 1
Средняя наработка на отказ, ч	10000
Срок службы, лет	8
Наличие интерфейсов	RS485 или RS232 (определяется при заказе)
Крепление	на мачту из нержавеющей стали для $\varnothing 60 - 76$ мм
Степень защиты	IP66
Материал корпуса	Пластик
Габаритные размеры:	
Диаметр, мм	140
Длина, мм	311
Масса, включая крепление на мачту, за исключением соединительного кабеля, кг	1,2
Условия эксплуатации:	
Температура окружающего воздуха, °С	от -50 до + 60
Относительная влажность воздуха, %	от 0 до 100
Атмосферное давление, гПа	от 300 до 1200
Условия хранения:	
Температура окружающего воздуха, °С	от -50 до +70
Относительная влажность воздуха, %	от 0 до 100

